

# Исследование термодинамических циклов низкотемпературной сепарации природного газа, содержащего парафины

С.А. МАЛЬЯНОВ, канд. техн. наук Ю.С. БЕЗЗАБОТОВ, канд. техн. наук Н.Н. ИВАНОВСКИЙ  
Кубанский государственный технологический университет

*Scheme of the block of the natural gas low-temperature separation with the use of isoenthalpic process placed at the gas condensate field is represented. The pressure in throttle flap has been taken 90/30 bar. Schematic circuit of the design installation with turboexpander is also viewed. It is showed that during continuous service of the low-temperature separation installation using natural gas containing alkanes, heat-exchange interface of the recuperative heat exchanger is getting fluxed by solid alkanes and heat exchange is cutting off. In order to clear heat-exchange interface of the recuperative heat exchanger of solid alkaness, steaming and expulsion operations by saturated water steam of the inner space of the heat-exchanger were carried out. After the steaming operation effectiveness of the recuperative heat exchange has been restored. Thermodynamic processes, occured in the installation before and after steaming operation, are taken up. Due to the research the output of the liquid fraction of carbohydrates was increased by 20%.*

Природный газ, добываемый на газоконденсатных месторождениях, содержит газоконденсат в жидкой и паровой фазах. Жидкая фракция вместе с пластовой водой отделяется от природного газа в сепараторах гравитационного типа. Чтобы сконденсировать паровую фракцию, ис-

пользуют установки низкотемпературной сепарации (НТС).

Схема установки низкотемпературной сепарации представлена на рис. 1.

Установка работает следующим образом. Природный газ с давлением  $p = 9$  МПа поступает на первую ступень сепарации, состоящую из сепаратора-сборника 6 и сепаратора первой ступени 1. Затем поток газа с давлением  $p = 9$  МПа и температурой  $t = 30$  °С проходит рекуперативный теплообменник (РТО) 2, где охлаждается обратным потоком товарного газа. Перед рекуперативным теплообменником в газ подается ингибитор гидратообразования.

В дроссельном вентиле 3 газ дросселируется с давления 9 МПа до 3 МПа при  $i = \text{const}$ .

При охлаждении газа в процессе дросселирования происходит конденсация части промежуточных и высококипящих углеводородов, а также паров воды. Окончательное отделение жидкости от газа осуществляется в низкотемпературном сепараторе 4, после чего газ через рекуперативный теплообменник 2 и замерный узел поступает в трубопровод-врезку.

Отсепарированная жидкая фаза из сепараторов 1 и 4 через регулирующий клапан 5 сбрасывается в дегазационную емкость 7, где происходит частичное выветривание смеси жидких углеводородов и водометанольного раствора. Из дегазационной емкости водонефтяная смесь через подогреватель 8 поступает в разделительную емкость 9 и далее в межпромысловый конденсаторопровод.

Отделившаяся пластовая вода идет в систему подготовки, где подвергается деаэрации и отстаиванию с целью отделения увлеченных углеводородов и мехпримесей. Подготовленная вода закачивается в пласт.

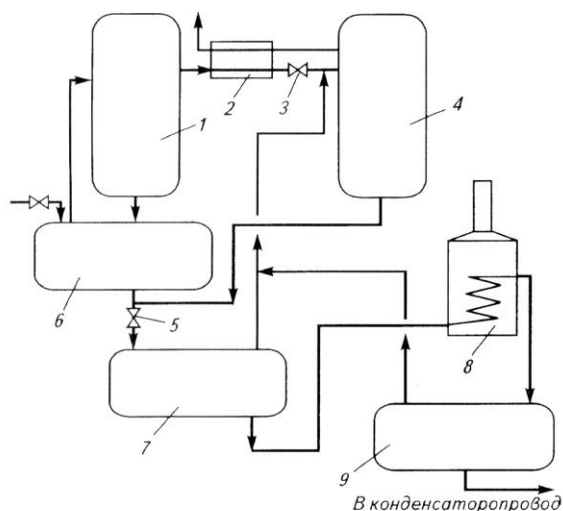


Рис. 1. Схема установки низкотемпературной сепарации природного газа:

- 1 – сепаратор первой ступени; 2 – рекуперативный теплообменник (РТО); 3 – дроссельный вентиль;  
4 – сепаратор второй ступени; 5 – регулирующий клапан для дросселирования конденсата; 6 – сепаратор-сборник; 7 – дегазационная емкость; 8 – подогреватель;  
9 – разделительная емкость

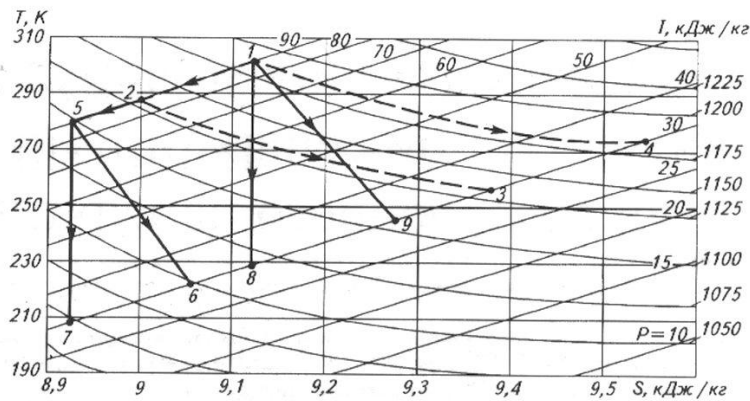


Рис. 2. Анализ термодинамических циклов НТС с дроссельным эффектом и с турбодетандером

В процессе эксплуатации установки НТС на природном газе, содержащем твердые парафины, выяснилось, что при длительной работе теплообменная поверхность рекуперативного теплообменника 2 зашлаковывается твердыми парафинами и теплообмен ухудшается.

Чтобы освободить поверхность теплообмена РТО 2 от твердых парафинов, проводили пропарку и продувку внутренней полости теплообменника насыщенным водяным паром с давлением 1 МПа и температурой 100 °С. Поскольку температура плавления твердых парафинов не превышает 60 °С, при продувке внутренней полости теплообменника водяным паром происходило их расплавление и удаление с поверхностей теплообмена. Работа выполнялась с помощью передвижной паровой установки, смонтированной на шасси грузового автомобиля. После пропарки эффективность рекуперативного теплообменника восстановилась. Согласно результатам обследования на реальной установке изменение температуры до пропарки составляло  $\Delta t = 1^\circ\text{C}$  на сторонах высокого и низкого давления. После пропарки изменение температуры составило  $\Delta t = 14,5^\circ\text{C}$  на стороне высокого и  $21^\circ\text{C}$  на стороне низкого давления.

В установке НТС происходят следующие термодинамические процессы (рис. 2).

*До зашлаковывания рекуперативного теплообменника твердыми парафинами:*

✓ в установке с дроссельным эффектом (схему см. рис. 1):

1–2 – охлаждение природного газа высокого давления в рекуперативном теплообменнике при  $p = \text{const}$ ;

2–3 – дросселирование природного газа в дроссельном вентиле 3 при  $i = \text{const}$ .

✓ в установке с турбодетандером:

1–5 – охлаждение природного газа высокого давления в рекуперативном теплообменнике при  $p = \text{const}$ ;

5–7 – расширение газа в турбодетандере в идеальном процессе при  $s = \text{const}$ ;

5–6 – расширение газа в турбодетандере в реальном процессе при  $n = \text{const}$  (где  $n$  – показатель политропы расширения в турбодетандере).

*При зашлаковывании рекуперативного теплообменника твердыми парафинами:*

✓ в установке с дроссельным эффектом:

1–4 – дросселирование природного газа в дроссельном вентиле при  $i = \text{const}$ ;

✓ в установке с турбодетандером:

1–8 – расширение газа в турбодетандере в идеальном процессе при  $s = \text{const}$ ;

1–9 – расширение газа в турбодетандере в реальном процессе при  $n = \text{const}$ .

Для примера проведем термодинамический анализ реальной установки НТС с дроссельным вентилем и проектируемой установки НТС с турбодетандером. Исходные данные для расчета (по температурам, соответствующим точкам на рис. 2):

$$t_1 = 30^\circ\text{C}; t_2 = 15,5^\circ\text{C}; t_3 = -20^\circ\text{C}; t_4 = 1^\circ\text{C}; t_5 = 10,8^\circ\text{C}; t_6 = -54^\circ\text{C}; t_7 = -66^\circ\text{C}; t_8 = -30^\circ\text{C}; t_9 = -46^\circ\text{C}.$$

*До зашлаковывания:*

$$\Delta t_1 = t_1 - t_2 = 14,5^\circ\text{C}; \Delta t_2 = t_2 - t_3 = 35,5^\circ\text{C};$$

$$\Delta t_3 = t_1 - t_5 = 40,8^\circ\text{C}; \Delta t_4 = t_5 - t_7 = 76,8^\circ\text{C};$$

$$\Delta t_5 = t_5 - t_6 = 64,8^\circ\text{C}; \eta = \Delta t_5 / \Delta t_4 = 0,84$$

и температурный перепад:

$$\checkmark \text{ с дросселированием } \Delta t = t_1 - t_3 = 50^\circ\text{C};$$

$$\checkmark \text{ с расширением в реальном турбодетандере } \Delta t = t_1 - t_6 = 84^\circ\text{C}.$$

*После зашлаковывания:*

$$\Delta t_6 = t_1 - t_4 = 29^\circ\text{C}; \Delta t_7 = t_1 - t_8 = 60^\circ\text{C}; \Delta t_8 = t_1 - t_9 = 76^\circ\text{C};$$

$$\eta = \Delta t_8 / \Delta t_7 = 0,79$$

и температурный перепад:

$$\checkmark \text{ с дросселированием } \Delta t = t_1 - t_4 = 231^\circ\text{C};$$

$$\checkmark \text{ с расширением в реальном турбодетандере } \Delta t = t_1 - t_9 = 60^\circ\text{C}.$$

Соответственно выход газоконденсата в сепараторе второй ступени *до зашлаковывания:*

$$\checkmark \text{ в установке с дросселированием } m = 4800 \text{ кг/ч};$$

$$\checkmark \text{ в установке с турбодетандером } m = 8100 \text{ кг/ч}.$$

*После зашлаковывания:*

$$\checkmark \text{ в установке с дросселированием } m = 3000 \text{ кг/ч};$$

$$\checkmark \text{ в установке с турбодетандером } m = 6160 \text{ кг/ч}.$$

Следовательно, при зашлаковывании рекуперативного теплообменника твердыми парафинами выход газоконденсата в сепараторе низкого давления снижается:

$$\checkmark \text{ в установке с дросселированием в } 1,26 \text{ раза};$$

$$\checkmark \text{ в установке с турбодетандером в } 1,31 \text{ раза}.$$